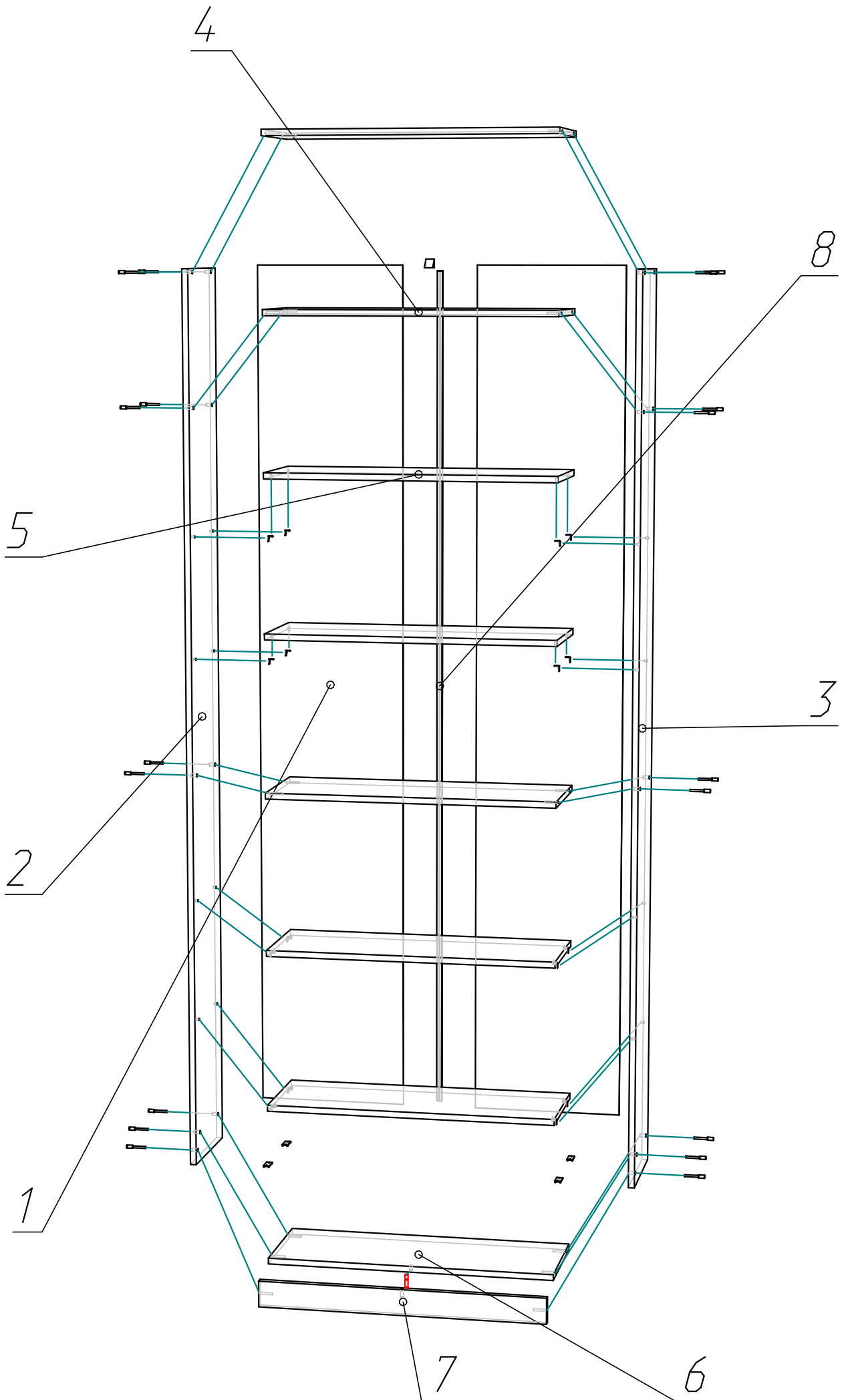


стеллаж Билли 04
весь - белый

Билли 04.000_СБ	
-	
-	
Сборочный чертеж	
Количество в изделии, шт.	-
Изготовить, шт.	1
Разработал	



Спецификация на Профиль соединительный для ДВП

Заказ

Изделие Билли 04

Поз.	Наименование	Кол-во	Готовая деталь		Толщина	Обозначение[L1]	Обозначение[L2]	Обозначение[W1]	Обозначение[W2]	Примечание
			Длина	Ширина						
8	Профиль соедин.для ДВП	1	2267							

Спецификация на ДВП белое

Заказ

Изделие Билли 04

Поз.	Наименование	Кол-во	Готовая деталь		Толщина	Обозначение[L1]	Обозначение[L2]	Обозначение[W1]	Обозначение[W2]	Примечание
			Длина	Ширина						
1	з.стенка	2	2297	398	4					

Спецификация на ЛДСП 16мм белое 101 PE м

Заказ

Изделие Билли 04

Поз.	Наименование	Кол-во	Готовая деталь		Толщина	Обозначение[L1]	Обозначение[L2]	Обозначение[W1]	Обозначение[W2]	Примечание
			Длина	Ширина						
2	бок левый	1	2370	280	16		0,4x19 белая	0,4x19 белая	0,4x19 белая	
3	бок правый	1	2370	280	16		0,4x19 белая	0,4x19 белая	0,4x19 белая	
4	полка	3	768	280	16	0,4x19 белая				
5	полка	4	768	280	16	0,4x19 белая				
6	дно	1	768	280	16	0,4x19 белая				
7	цоколь	1	768	70	16	0,4x19 белая				